

# Bedienungs- und Montageanleitung für Sicherheitsschränke



## Sehr verehrter Kunde,

herzlichen Glückwunsch zum Kauf Ihres Sicherheitsschranks.  
Diese Anleitung soll Ihnen die Montage und Benutzung der Sicherheitsschränke beschreiben.

## Öffnen des Sicherheitsschranks:

- Öffnen Sie das Schloss entsprechend der beiliegenden Bedienungsanleitung.
- Ziehen Sie die Tür auf.

## Schließen des Sicherheitsschranks:

- Drücken Sie die Tür zu. **Bitte keine Gegenstände einklemmen und Quetschgefahr beachten!**
- Verschließen Sie das Schloss entsprechend beiliegender Bedienungsanleitung.

## Montage:

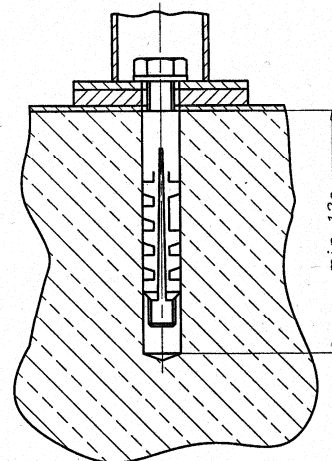
Der Sicherheitsschrank erreicht seine vorgesehene Schutzfunktion erst nach der Befestigung an einem massiven Gebäudeteil. Bitte verwenden Sie **nur** die vorgesehenen Verankerungspunkte um die notwendige, ortsfeste Verbindung herzustellen. Entsprechend der EN 14450 muss der Sicherheitsschrank an mindestens zwei Stellen verankert werden. Gehen Sie bitte wie folgt vor:

- Bei Wandmontage bohren Sie den Tresorkorpus mit einem 10 mm Stahlbohrer, an den mit Löchern markierten Positionen, von innen nach außen auf. ( Nur bei einigen Modellen erforderlich ).
- Bringen Sie den Schrank danach in die endgültige Position.
- Bohren Sie mit einem 10 mm Steinbohrer durch die vorhandenen Verankerungslöcher in die Wand oder den Boden. Achten Sie dabei auf die vorhandene maximale Bodenstärke und auf eventuell im Boden verlegte Heizungsrohre, Stromleitungen usw..
- Entfernen Sie den Schrank wieder und bohren Sie die Löcher mit einem 14 mm Steinbohrer entsprechend tief auf. Säubern Sie die Bohrlöcher und schieben Sie erst dann die Dübel ( Fischer M10S o. gleichwertig ) in die Bohrlöcher ein.

*Bitte beachten Sie, dass abhängig vom Boden- bzw. Wandtyp spezielle Dübel u.U. die Wirksamkeit der Verankerung noch weiter erhöhen.*

*Die Spannlänge des Dübels **muss** sich in festem Mauerwerk oder Beton befinden. Bei schwimmendem Estrich als Untergrund empfehlen wir, die Bohrtiefe um die Höhe dieses schwimmenden Estrichs inkl. der darunter befindlicher Isolierung zu vergrößern. Verwenden Sie für diesen Fall entsprechend längere Schrauben M10 aus dem Fachhandel mit der Festigkeit von min. 8.8.*

- Bringen Sie den Schrank wieder in die endgültige Position und verschrauben Sie den Sicherheitsschrank.
- Bei Sicherheitsschränken mit LFS 30 P - Zertifizierung müssen alle Verankerungslöcher mit den Dämmstoff gefüllten Verschlussstopfen verschlossen werden.



## Wichtige Hinweise:

- Nach Einbrüchen bzw. Einbruchversuchen und Bränden sowie unsachgemäßen Eingriffen in die Konstruktion und Funktion verliert der Sicherheitsschrank die Gültigkeit der in der Türinnenseite angegebene Anerkennung. Wenden Sie sich in einem solchen Fall bitte an den Burg-Wächter Service Partner.
- Sicherheitsschränke dieser Baureihe benötigen keine regelmäßigen Wartungsarbeiten. Sollte nach längerer Benutzungsdauer eine Störung auftreten wenden Sie sich bitte an den Burg-Wächter Service Partner.
- Der Tresor verliert jede Werksgarantie bei "Selbsthilfe". Bitte unternehmen Sie keine eigenen Reparaturversuche ohne Abstimmung mit dem Burg-Wächter-Werks-Ingenieur!

# Operating- and assembly instructions for safety cabinets



## Dear Customer,

Many thanks for your decision of buying the safety cabinet of Burg-Wächter.

These instructions shall describe operating and assembly of the safety cabinets.

## Opening the safety cabinet:

- Please open the door according to the attached operating instructions of the lock itself (electronic or key lock) and pull the door open.

## Closing the safety cabinet:

- Shut the door. **Please pay attention that nothing is getting caught in the door (danger for bruise) !!**
- Close the door according to the attached operating instructions of the lock itself (electronic or key lock).

## Assembly:

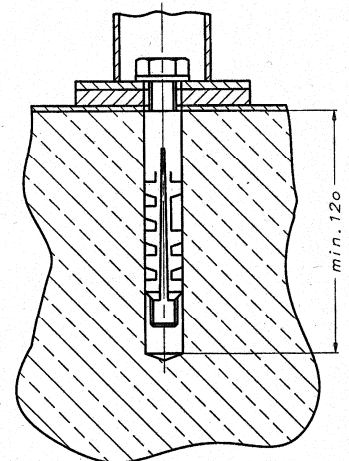
The safety cabinet obtains its required protective function only by fixing it at a solid part of a building. Please **only** use the designated anchorage points inside the cabinet (wall / floor) to reach the necessary stationary fixing. According to EN 14450, the safety cabinet have to be anchored in at least two points. Please proceed as follows:

- In case of wall fixing drill the safe body open with a 10 mm steel drill from the inside to the outside at the position where the holes are already marked (only at some models necessary).
- Then place the safety cabinet in its final position.
- With a 10 mm stone drill bore through the pre-marked positions into the wall or floor. Pay attention to the existing maximum ground height and to potential heating pipes, electric cables, etc. in the wall / floor.
- Remove the cabinet and enlarge the already drilled holes to 14 mm diameter. Clean the holes and then place a plug (Fischer M10S or similar) into each hole.

*Please pay attention, that depending on different types of floors and walls special dowels are recommended to possibly increase the effectiveness of the anchoring.*

*The gripping length of the plug has to be placed in a solid wall or concrete.  
In the case of a floating floor, we suggest to extend the length of the holes by the height of the floating floor including the thereunder insulation. In this case use longer screws M10 with a min. resistance of 8.8.*

- Place the safety cabinet again in its final position and screw it tight.
- For safety cabinets with fire resistance grade LFS 30 P all anchorage holes have to be closed with screw caps filled with insulation material.



## Important Notice:

- After a burglary or attempted burglary, after a fire as well as in case of any inappropriate operation of construction and function the safety cabinet loses its certification which is exposed in the inner side of the door. In such a case, please contact your nearest Burg-Wächter Service Partner.
- Safety cabinets of this series do not require any regular maintenance. In case of failure after a longer utilisation period please contact your nearest Burg-Wächter Service Partner.
- This safety cabinet loses its factory guarantee with the attempt of "self-help". Please never make any own repair attempts without consulting the Burg-Wächter service engineer!

# Instructions d'utilisation et de montage pour coffres forts



## Chère cliente, cher client,

Félicitations pour votre choix et merci d'avoir acheté ce coffre-fort. Les instructions présentes décrivent le montage et l'usage du coffre-fort.

## Ouvrir l'armoire de sécurité :

- Ouvrez le coffre-fort selon la notice d'emploi fournie ;
- Tirez pour que la porte s'ouvre.

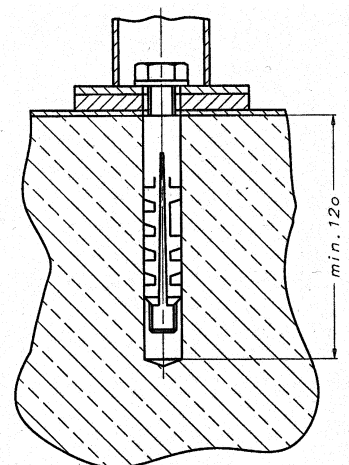
## Fermer l'armoire de sécurité :

- Appuyez pour fermer la porte. ATTENTION à ne pas coincer des objets ou se coincer les doigts !
- Fermez le coffre-fort selon la notice d'emploi fournie.

## Installation :

Le coffre-fort atteint sa fonction de sécurité dès lors qu'il est fixé contre un mur porteur. Veuillez utiliser UNIQUEMENT les réservations (trous de fixation) réservés à cet effet. Procédez comme suit :

- Pour une fixation au mur ou au sol utilisez les trous pré-perçés à cet effet (foret de 10 mm de diamètre), percez de l'intérieur vers l'extérieur
- Positionnez le coffre-fort
- Percez avec un foret de 10 mm de diamètre le mur porteur ou le sol ; faites attention à la largeur/profondeur du mur ou de la dalle (attention aux gaines électriques et tuyaux de chauffage)
- Ecartez le coffre-fort et percez le ou les trous avec un foret de 14 mm de diamètre. Nettoyez le trou percé avant d'insérer la cheville de 14 mm de diamètre (M10S ou équivalent) dans le trou. Positionnez le coffre-fort et fixez-le.
- *Faites attention à la solidité du mur à percer, sinon utiliser des fixations adaptées. Dans le cas de parois isolantes, recherchez et fixez impérativement dans le mur porteur. La longueur de la cheville doit se trouver dans un mur porteur ou dans le béton. Avec un plancher flottant, nous vous conseillons d'augmenter la profondeur de forage pour respecter ainsi une éventuelle couche d'isolation en-dessous du plancher flottant. Dans ce cas, utilisez des vis d'un commerce spécialisé avec une fermeté d'au moins 8.8.*
- Pour les coffres forts ignifuges qui portent la certification LFS 30 P, tous les trous de fixation doivent être fermés avec les bouchons de fermeture garnis d'une matière isolante.



# Instructions d'utilisation et de montage pour coffres forts



## Information importante :

- Après effraction, tentative d'effraction ou incendie ainsi que modifications et/ou réparations non effectuées dans les règles de l'art, la classification délivrée par les organismes de vérification apposée à l'arrière de la porte est caduque. Dans ce cas, veuillez-vous adresser à un revendeur partenaire de Burg-Wächter.
- Les coffres forts de cette gamme ne nécessitent pas de service d'entretien. Si un défaut devait surgir, après une longue période d'utilisation, veuillez contacter votre revendeur partenaire de Burg-Wächter.
- Le coffre-fort perd toute homologation et garantie d'usine en cas de transformation ou dépannage de l'utilisateur. Pour toute assistance veuillez-vous adresser au service ingénierie de Burg-Wächter.